

1. SPECIFICATIONS

(1) Absolute Maximum Rating/极限参数 (Ta=25°C)

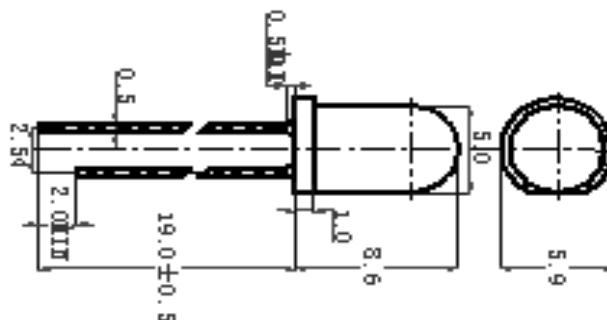
Parameter 参数	Symbol 符号	Absolute Maximun Rating 极限参数	Unit 单位
Max Forward curren/正向最大电流	If	30	mA
Work Forward Cuttent/工作电流	IF	20	mA
Reverse Voltage/最大反向电压	Vr	5	V
Power Dissipstion/损耗功率	Pd	120	mw
Electrostatic Discharge/抗静电电压	HBM	1000	V
Operating Temperature/工作温度范围	Top	-30~+80	°C
Storage Temperature/储存温度范围	Tstg	-40~+100	°C
Lead Soldering Temperature/焊接温度	Tsol	260±5	°C

IFP Conditions:Pulse Width≤10msec and duty≤1/10

(2) Initial Electrical/Optical Characteristics/光电参数 (Ta=25°C)

Parameter 参数	Symbol 符号	Condition 测试条件	Min	Typ	Max	Unit 单位
Forward Voltage / 正向电压	VF	IF=20mA	3.0	3.2	3.4	V
Reverse Current / 反向电流	IR	VR=5V	0	/	5	μ A
Viewing Angle / 发光角度	2 θ 1/2	IF=20mA	/	18	/	deg
Luminous Intensity / 发光强度	IV	IF=20mA	12000	/	14000	mcd
Luminous Flux/光通量	φ	IF=20mA	/	3.0	/	lm
Dominant Wavelength / 峰值波长	λ p	IF=20mA	440	450	460	nm
Chromatility coordinate/X	X	IF=20mA	0.25	0.26	0.28	--
Chromatility coordinate/Y	Y	IF=20mA	0.24	0.27	0.28	--
Color temperature/色温	T c	IF=20mA	10000	11000	12000	K

2.Package Dimensions



成品公差±0.1mm

PARTNO/型号	Chip/晶片		Lens Color /外观颜色
512LUWC/H	Material/类型	Emitting Color/发光颜色	Water Clear
	InGan/Gan	Super White	

NOTES:

- All dimension are millimeters
- Tolerance is ±0.25mm unless otherwise noted